

## Электромеханический подъёмник TAWI для рулонов Protema PRO70, г/п 35 кг с захватом за втулку (coregripper)

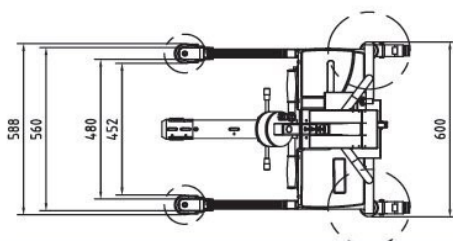
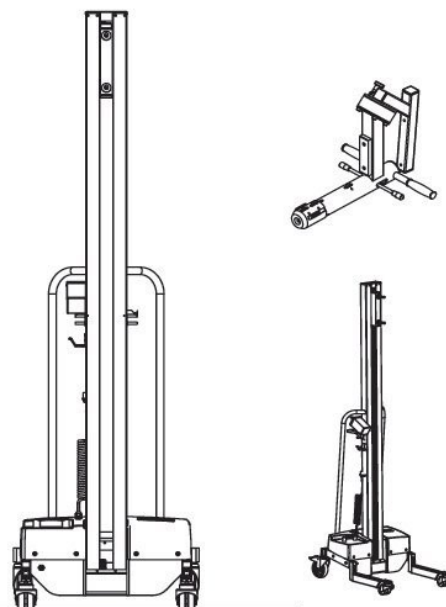
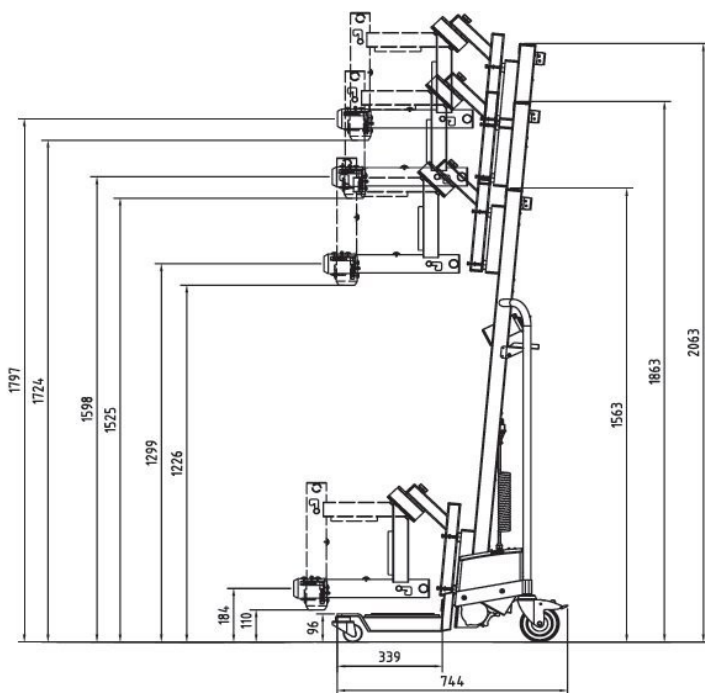


Подъёмник поставляется с различными высотами подъёма. Ниже представлены технические характеристики и основные размеры.

Ref/No , (без платформы)	8PRO70/ 8PRO703/ 8PRO705 с захватом за втулку: 8292 (сердечник 76 мм)
Макс. г/п	35 кг
Ход	1115 / 1414 / 1613 мм
Вес подъёмника	70 кг
Скорость подъёма	0,85 м/с
Напряжение зарядки	240 В А/С
Батарея	24 В, D/C, 7 Ач, 55 Вт
Подъёмная способность/зарядка	100 раз 30 кг x 1 м
Общая высота	1563 / 1863 / 2063 мм
Колёса	Передние Ø мм, Задние Ø мм,



\* Вес подъёмника указан приблизительно, точный вес зависит от комплектации



Max load 35kg with standard legs  
Max reel size: Ø650x600mm

**ПОДЪЁМ И РАЗВОРОТ  
РУЛОНОВ НА 90°**

ООО «Крановые и подъёмные технологии», 198096, Санкт-Петербург, ул. Автоовская д. 3  
Тел/факс.: (812) 318-71-62, +7 921-985-97-08,  
E-mail: [clt@kript.info](mailto:clt@kript.info), [www.KRIPT.info](http://www.KRIPT.info)