

Электромеханический подъёмник для рулонов Protema PRO120 г/п 90 кг с захватом за втулку (coregripper)

TAWI
Profema

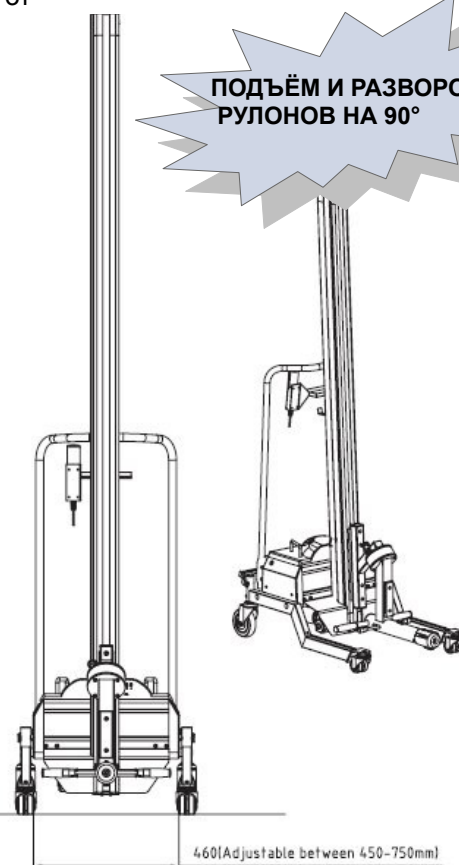
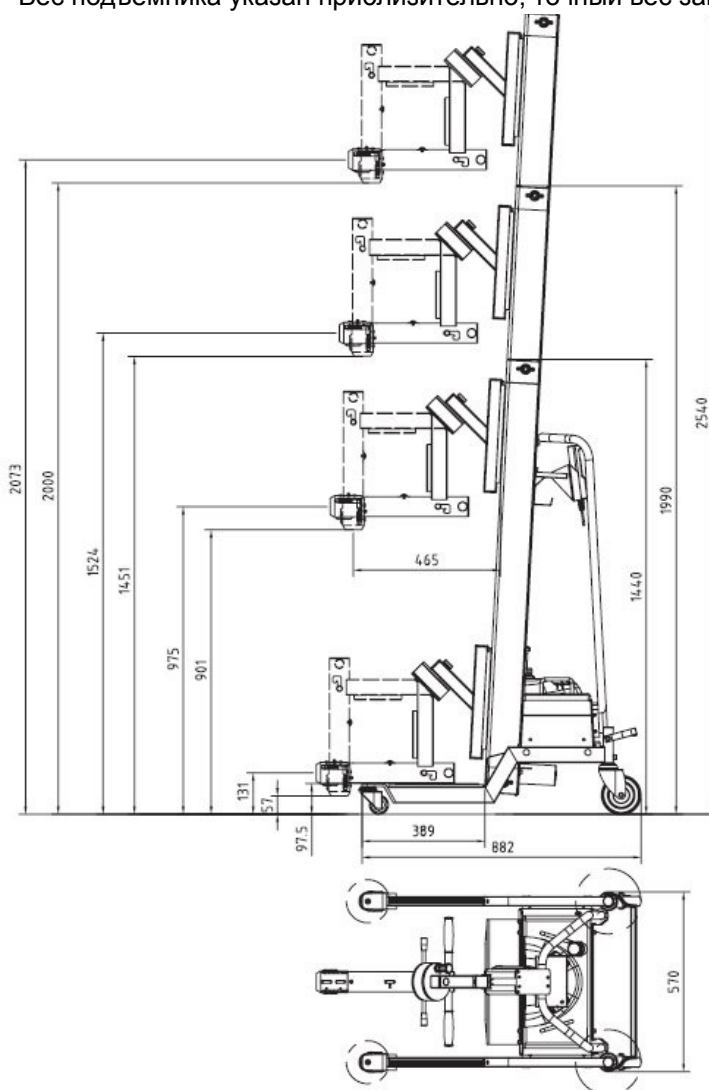
Подъёмник поставляется с различными высотами подъёма. Ниже представлены технические характеристики и основные размеры.

Ref/No , (без платформы)	PRO120SH/ PRO120ME/ PRO120LO с захватом за втулку: 8291 (сердечник 76 мм) или 8295 (сердечник 150 мм)
Макс. г/п	90 кг
Ход	SH=845 / ME=1395 /LO=1945 мм
Вес подъёмника*	70 кг
Скорость подъёма	Две скорости 0,1 и 0,04 м/с
Напряжение зарядки	240 В А/С
Батарея	24 В, D/C, 17 Ач
Подъёмная способность/зарядка	120 раз, 90 кг x1 м
Общая высота	SH=1440 / ME=1990 /LO=2540 мм
Колёса	Передние Ø 60 мм, Задние 125 Ø мм,



placed on www.KRIPT.info / copyright © TAWI / TB

* Вес подъёмника указан приблизительно, точный вес зависит от



Max load 90kg with standard legs
Max reel size: Ø650x600mm
For core 76mm

ООО «Крановые и подъёмные технологии», 198096, Санкт-Петербург, ул. Автоовская д. 3
Тел/факс.: (812) 318-71-62, +7 921-985-97-08,
E-mail: clt@kript.info, www.KRIPT.info

комплектации