

Вакуумный электрический насос SV400/2, код 602000

Вакуумные насосы TAWI разработаны с учетом трех ключевых особенностей:

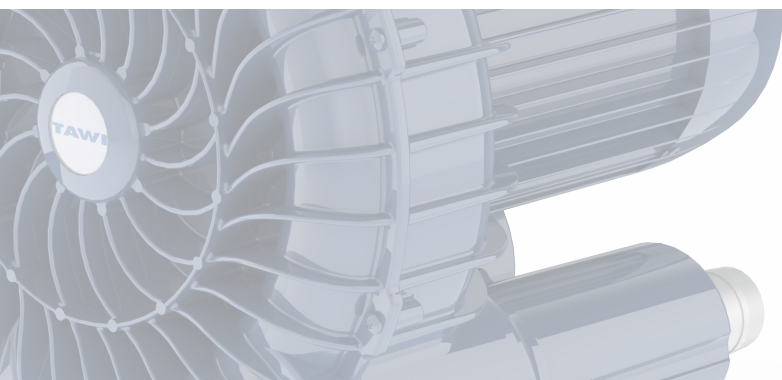
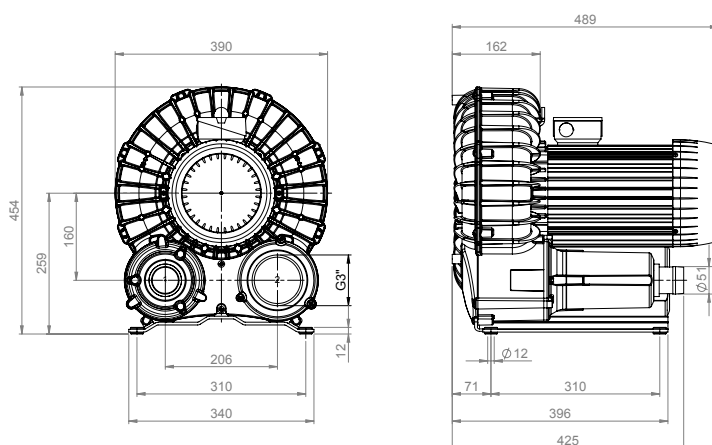
Высокая производительность
Надежность
Устойчивость.

Насос с прямым приводом минимизирует трение, увеличивает срок службы.

Эта модель представляет собой надежный вакуумный насос, идеально подходящий для вакуумных подъемников VM60-270 [VM160-300]. Когда вам нужно поднять тяжелый груз, этот насос обеспечит безопасную работу с минимальным износом и оптимальной долговечностью. Насос с прямым приводом помогает снизить трение и износ, обеспечивая высокую долговечность при минимальных простоях в работе.



Новый тип высокопроизводительного насоса от TAWI



Воздуходувка с боковым каналом

- Двухступенчатая с воздушным охлаждением
- Энергоэффективный двигатель (IE3)
- Низкий риск перегрева
- Шумозащитный чехол

Код	50 Гц						60 Гц						кг	Шумозащитный чехол
	кВт	V ±10%	Скорос, мин-1	mbar	A	dB(A)*	кВт	V ±10%	IE3/UL/CSA	rpm	A			
602000	3.0	Δ230/Y400	2940	440-400	10.9/6.3	71.1	3.6	Δ265/Y460 Δ230/Y400	IE3/UL/CSA	3530 3505	10.8/6.25 11.5/6.6	73	52,5	662000

TAWI AB Box 10205 434 23 Kungsbacka, SWEDEN Tel.
 +46 (0)300 185 00 info@tawi.com
 www.TAWI.com